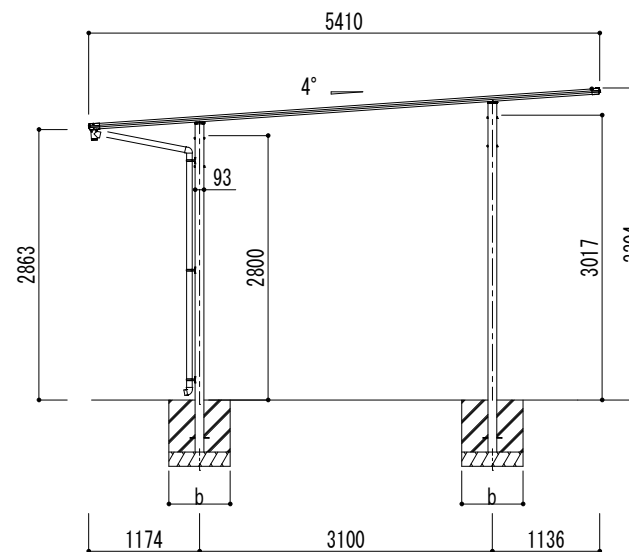
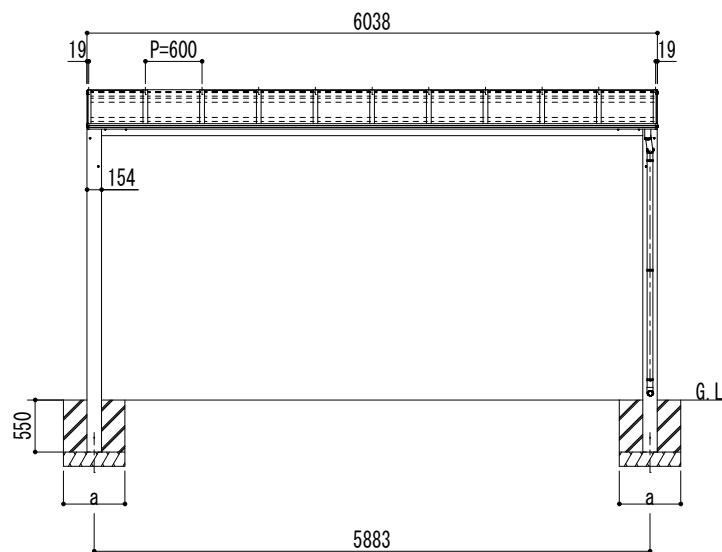
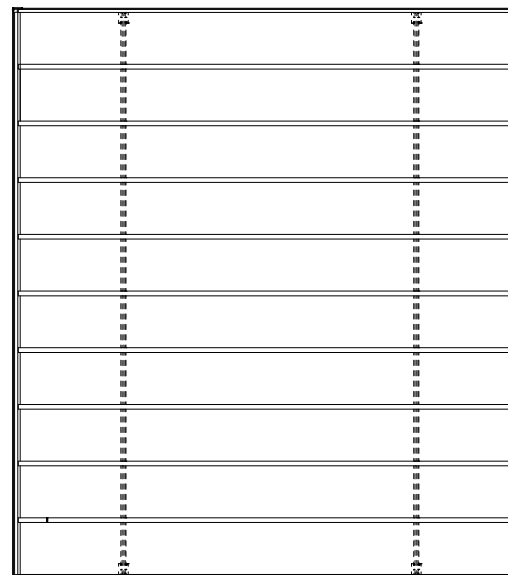


■基礎寸法表 サイドパネルなし

間口呼称	奥行呼称	独立基礎			土間コンクリート考慮基礎		
		地耐力 (kN/m <sup>2</sup> )			地耐力 (kN/m <sup>2</sup> )		
		30	50	100	30	50	100
60	54	1100	1000	900	700	700	700

■基礎寸法表 サイドパネルあり

間口呼称	奥行呼称	独立基礎			土間コンクリート考慮基礎		
		地耐力 (kN/m <sup>2</sup> )			地耐力 (kN/m <sup>2</sup> )		
		30	50	100	30	50	100
60	54	1150	1050	900	700	700	700



変更記事	設計監理	殿	工事名	アーバンルーフⅡ	照査	担当	作図	尺度	御受領印	図番
	施工	殿	図面名	ワイドタイプ 基本セット(2台用) W60-L54 超ロング柱				1/40	年 月 日	

